



**FOTON**

# **AUMARK**

**1015/1015L**



*SISTEMA*  
**EGR**

*MOTOR*  
**CUMMINS**  
*ISF 3.8s*

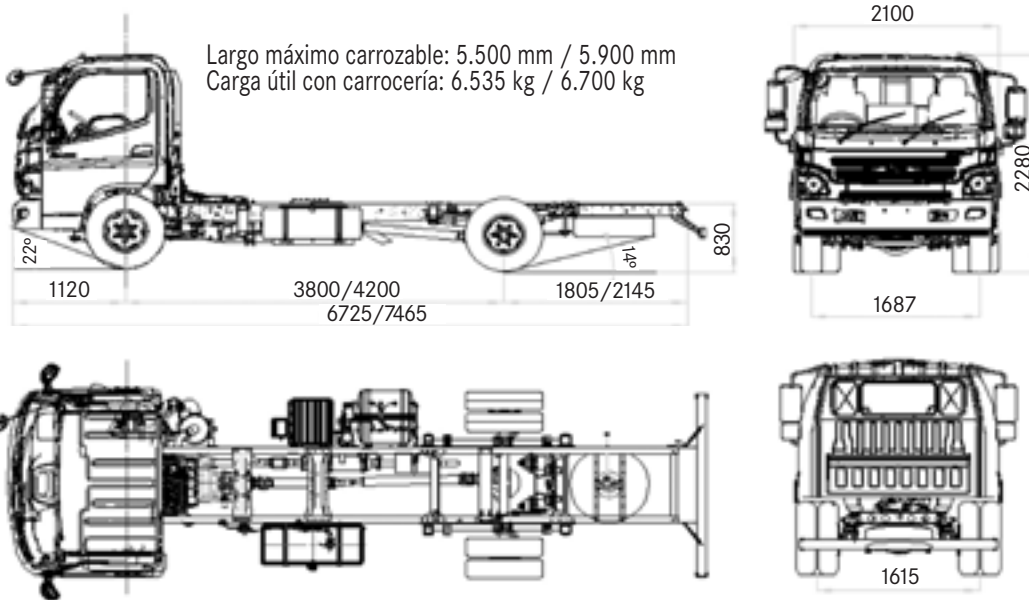


**ANDESMOTOR**

Una Empresa del Grupo KAUFMANN

ENCUÉNTRENOS EN SALAS KAUFMANN, ANDES MOTOR Y RED DE CONCESIONARIOS A LO LARGO DEL PAÍS

Servicio al Cliente <b>22481 3939</b>	<a href="http://www.foton.cl">www.foton.cl</a>
<a href="mailto:servicioclientes@andesmotor.cl">servicioclientes@andesmotor.cl</a>	

**FOTON****AUMARK**  
**1015/1015L****DIMENSIONES (mm)****DATOS TÉCNICOS****MOTOR**

Modelo	Cummins ISF3.8s4R154
Tipo	4 cilindros en línea Turbo Diesel Intercooler
Sistema de inyección	Bosch Common Rail System
Turbo Intercooler	Holset
Sistema de control de emisiones	Válvula EGR EURO IV
Potencia	154 hp / 2.600 rpm
Torque	500 nm / 1.200-2.200 rpm
Cilindrada	3.760 cc
Alternador	24 V, 70 Amp
Batería	12 V x 2 / 100 Ah

**FRENOS**

<b>Frenos de servicio</b>	
Sistema	Tambor adelante y atrás
Tipo	Neumático doble circuito
<b>Freno estacionamiento</b>	
Tipo	Neumático con corte de aire
<b>Freno motor</b>	Obstrucción gases de escape

**CHASIS**

Cabina	Simple abatible
Llantas	17,5 x 6,0 (6 pernos)
Neumáticos delanteros	215/75 R17,5
Neumáticos traseros	215/75 R17,5
Dirección	Asistida hidráulica
Estanque combustible	120 l
Largo max. carrozable	5.500 mm / 5.900 mm
Carrocería de fábrica (opcional)	5.150 x 2.050 x 550 / 5.600 x 2.050 x 550
Personas en cabina	3
Distancia entre ejes	3.800 mm / 4.200 mm
Despeje del suelo	180 mm

**DESEMPEÑO DEL VEHÍCULO**

Velocidad máxima	105 km/hr
Pendiente superable con 7,6 ton	30 %
Radio de giro	7,5 m

**PESOS Y CAPACIDADES**

<b>Vacío sin carrocería</b>	1015 / 1015L
Eje delantero	1.860 kg / 1.960 kg
Eje trasero	1.240 kg / 1.340 kg
Total	3.100 kg / 3.300 kg
Carga útil con carrocería	6.535 kg / 6.700 kg
<b>Peso admisible</b>	
Capacidad eje delantero	3.613 kg / 3.000 kg
Capacidad eje trasero	6.022 kg / 7.000 kg
Peso bruto vehicular (P.B.V.)	9.635 kg / 10.000 kg

**TRANSMISIÓN**

Embrague	Ø350x220 monodisco seco
Caja de cambios	651B
Marchas	6 + R
Relación de marchas	I:6.515, II:3.917, III:2.346, IV:1.429, V:1.000, VI:0.814, R:6.061
Reducción eje trasero	4.33:1
Habilitación para	PTO

**SUSPENSIÓN**

Delantera	Paquete de resortes semielípticos con amortiguadores hidráulicos telescópicos
Trasera	Paquete de resortes semielípticos con amortiguadores hidráulicos telescópicos

**OTROS**

Volante ajustable
Embrague hidráulico
Limpiaparabrisas de 3 velocidades
Calefacción de 4 velocidades
Neblineros
Radio

**OBSERVACIONES****100.000 km.**  
**GARANTÍA**  
**3 años**Servicio al Cliente  
**22481 3939** [www.foton.cl](http://www.foton.cl)  
servicioclientes@andesmotor.cl

Fotografías referenciales. Comercial Motores de Los Andes se reserva el derecho de hacer cualquier modificación sin previo aviso.